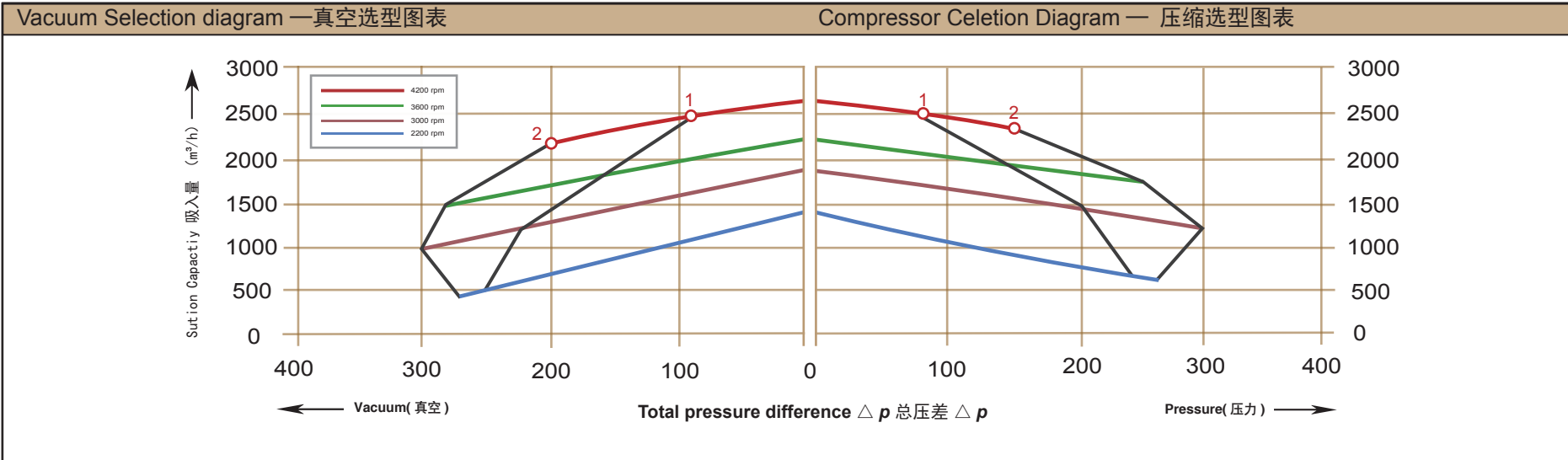




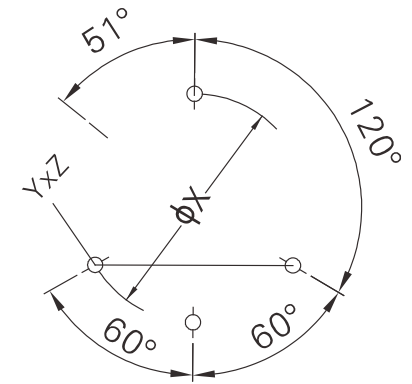
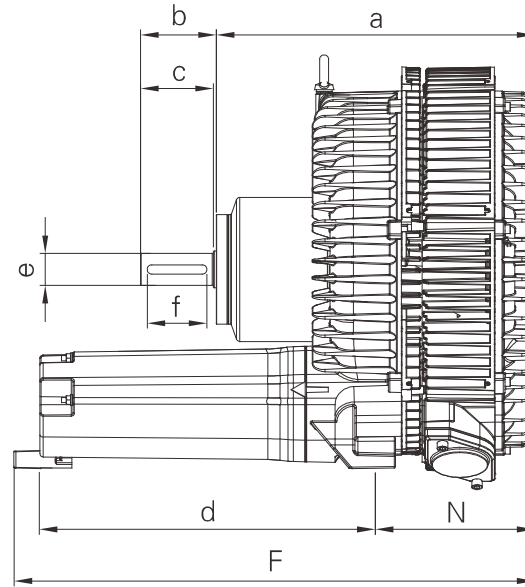
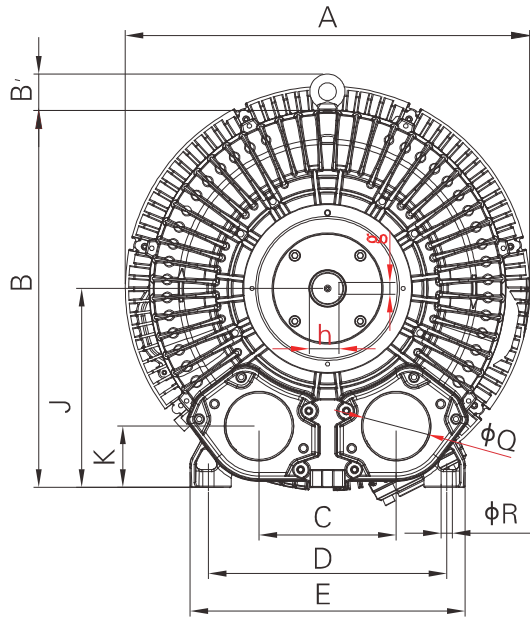
下面的性能曲线是在抽吸 15°C 空气，排气压力 1013mbar 的工况下测出的，允差 ±10%，吸入空气和环境温度不超过 25°C 时，即可达到图示总压差。

The performance curves are valid for pumping air at 15°C at the inlet flanges with an air pressure of 1.013mbar and a tolerance of ±10%. The total pressure differences are valid up to an intake and ambient temperature of 25°C .

NO	Rated Speed	Rated power	Maximim Air flow	Maximim vacuum	maximim pressure	Sound-level	Weight approx	Vacuum rellet
编号	转速	配置功率	最大流量	最大真空	最大压力	噪音	重量	Items×type
	RPM	KW	m³/h	mbar	mbar	dB(A)	Kg	2BX
1	3000	20.0	1940	-220	200	75	118	2×...750/...860
	3600	23.0	2300	-160	130	84		
	4200	28.0	2700	-90	80	87		
2	3000	25.0	1940	-300	300	75		
	3600	29.0	2300	-280	250	84		
	4200	35.0	2700	-200	150	87		



Dimensions for belt drive side channel blower 皮带式侧风道风机尺寸



型号 Type	A	A'	B	B'	C	D	E	F	J	H	K	N	N'
2RB 943-1HY99	615	780	569	55	207	360	415	785	300	234	92	230	113
型号 Type	a	b	c	d	e	f	h	g	Y*Z	φX	φQ	φR	
2RB 943-1HY99	480	114	110	533	48	90	42	14	M12×30	490	100	15	
型号 Type	A	B	B'	C	D	E	F	J	K	N	φQ	φR	
2RB 943-1HY99	615	569	55	207	360	415	785	300	92	230	100	15	
型号 Type	a	b	c	d	e	f	h	g	Y*Z	φX			
2RB 943-1HY99	480	114	110	533	48	90	42	14	M12×30	490			