

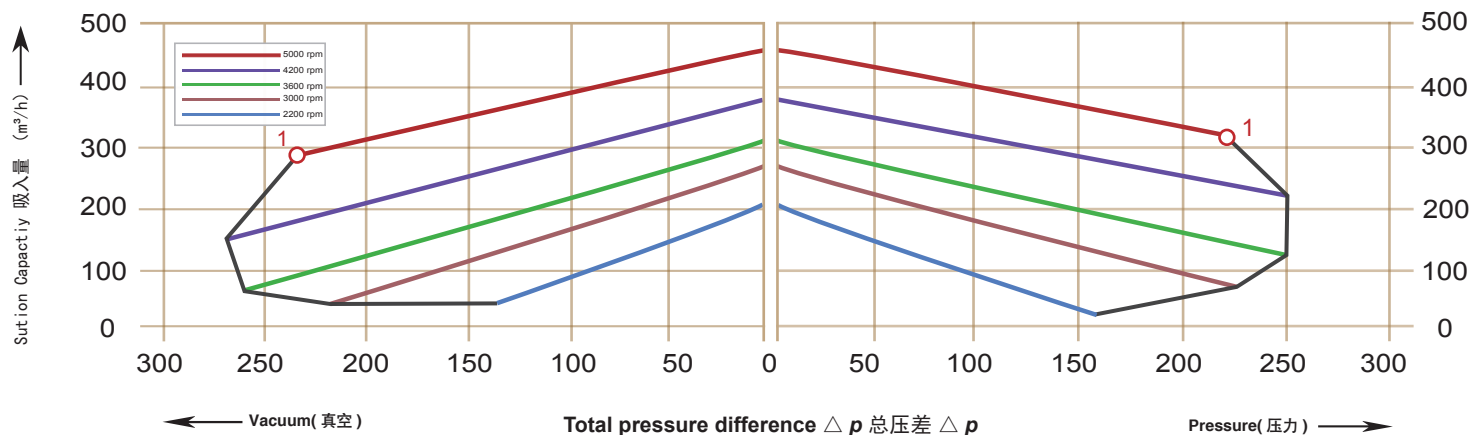
下面的性能曲线是在抽吸 15°C 空气，排气压力 1013mbar 的工况下测出的，允差 ±10%，吸入空气和环境温度不超过 25°C 时，即可达到图示总压差。

The performance curves are valid for pumping air at 15°C at the inlet flanges with an air pressure of 1.013mbar and a tolerance of ±10%. The total pressure differences are valid up to an intake and ambient temperature of 25°C .

NO	Rated Speed	Rated power	Maximim Air flow	Maximim vacuum	maximim pressure	Sound-level	Weight approx	Vacuum rellet
编号	转速	配置功率	最大流量	最大真空	最大压力	噪音	重量	Items × type
	RPM	KW	m³/h	mbar	mbar	dB(A)	Kg	2BX
1	3000	2.2	270	-220	230	65	12	2×...2110/...2141 (RV-01)
	3600	2.55	330	-260	250	71		
	4200	3.0	390	-270	250	73		
	5000	3.8	460	-230	220	76		

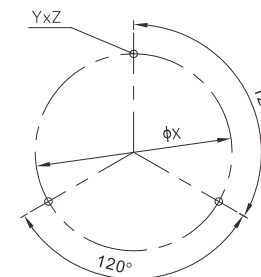
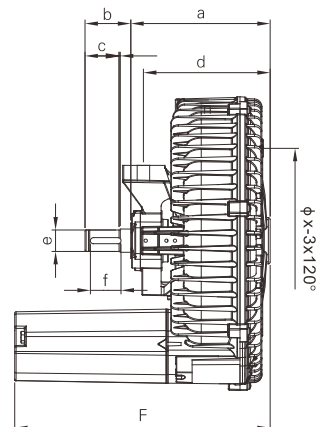
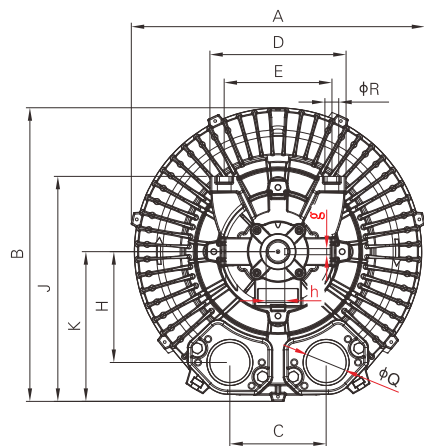
Vacuum Selection diagram —真空选型图表

Compressor Celetion Diagram —压缩选型图表



Dimensions for belt drive side channel blower

皮带式侧风道风机尺寸



型号 Type	A	B	C	D	E	F	H	J	K	ϕQ	ϕR
2RB 533-1HY99	334	324	120	177	140	316	127	268	169	55	18
型号 Type	a	b	c	d	e	f	g	h	n	Y*Z	ϕX
2RB 533-1HY99	188	60	44	2	28	40	8	24	175	M8×20	200