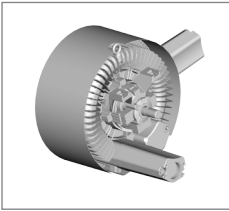


2RB 523-1HY99 Ordering data

2RB 523-1HY99 订购参数



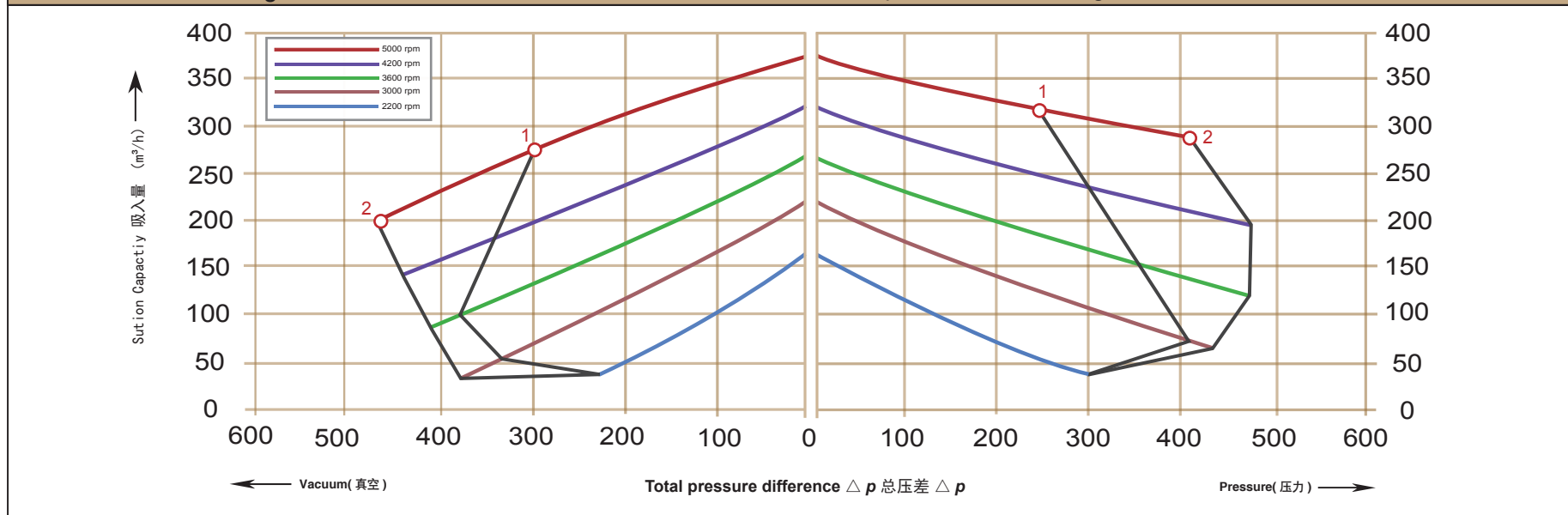
下面的性能曲线是在抽吸 15°C 空气，排气压力 1013mbar 的工况下测出的，允差 ±10%，吸入空气和环境温度不超过 25°C 时，即可达到图示总压差。

The performance curves are valid for pumping air at 15°C at the inlet flanges with an air pressure of 1.013mbar and a tolerance of ±10%. The total pressure differences are valid up to an intake and ambient temperature of 25°C .

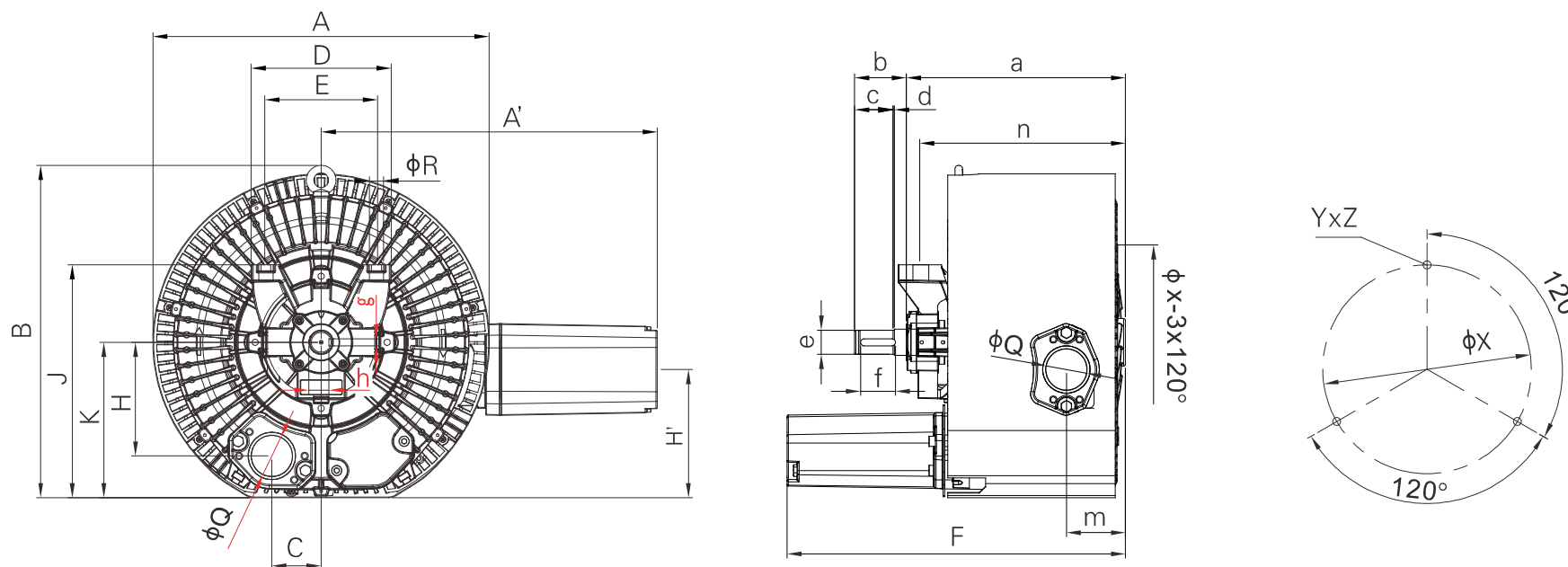
NO	Rated Speed	Rated power	Maximim Air flow	Maximim vacuum	maximim pressure	Sound-level	Weight approx	Vacuum rellet
编号	转速	配置功率	最大流量	最大真空	最大压力	噪音	重量	Items×type
	RPM	KW	m³/h	mbar	mbar	dB(A)	Kg	2BX
1	3000	3.0	230	-340	410	72	21	1×...2110/...2142 (RV-02)
	3600	3.45	275	-380	360	74		
	4200	4.3	320	-340	300	78		
	5000	5.0	380	-300	240	83		
2	3000	4.0	230	-390	440	72		
	3600	4.6	275	-410	480	74		
	4200	6.0	320	-440	480	78		
	5000	6.9	380	-460	410	83		

Vacuum Selection diagram — 真空选型图表

Compressor Celetion Diagram — 压缩选型图表



Dimensions for belt drive side channel blower 皮带式侧风道风机尺寸



型号 Type	A	A'	B	C	D	E	F	H	H'	J	K	φQ	φR
2RB 523-1HY99	371	411	361	60	177	140	383	127	145	275	175	55	18
型号 Type	a	b	c	d	e	f	g	h	m	n	Y*Z	φX	
2RB 523-1HY99	255	60	44	2	24	40	8	24	55	241	M8×20	200	