

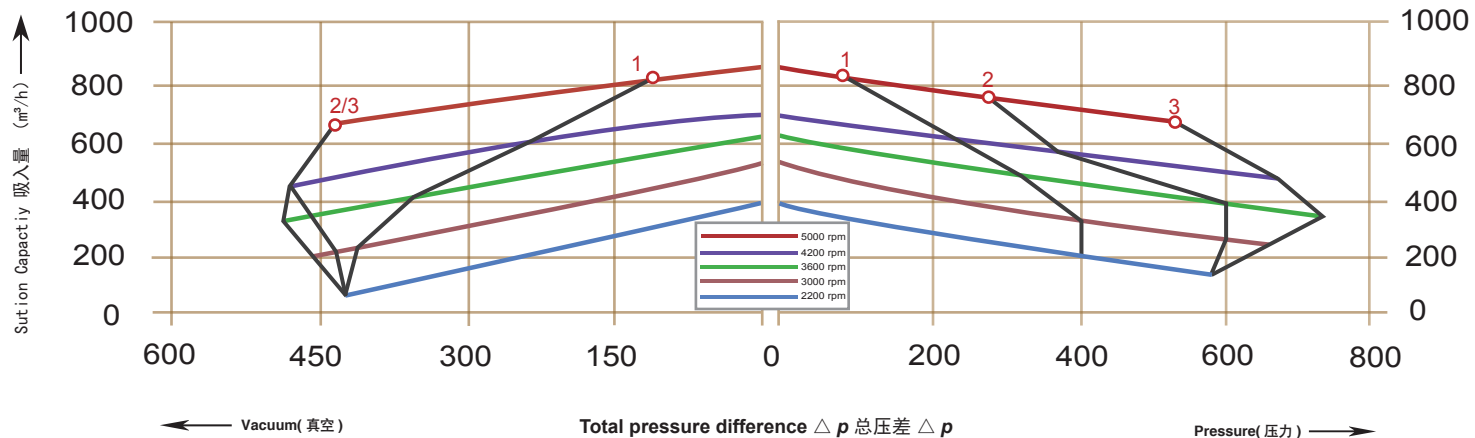
下面的性能曲线是在抽吸 15°C 空气，排气压力 1013mbar 的工况下测出的，允差 ±10%，吸入空气和环境温度不超过 25°C 时，即可达到图示总压差。

The performance curves are valid for pumping air at 15°C at the inlet flanges with an air pressure of 1.013mbar and a tolerance of ±10%. The total pressure differences are valid up to an intake and ambient temperature of 25°C .

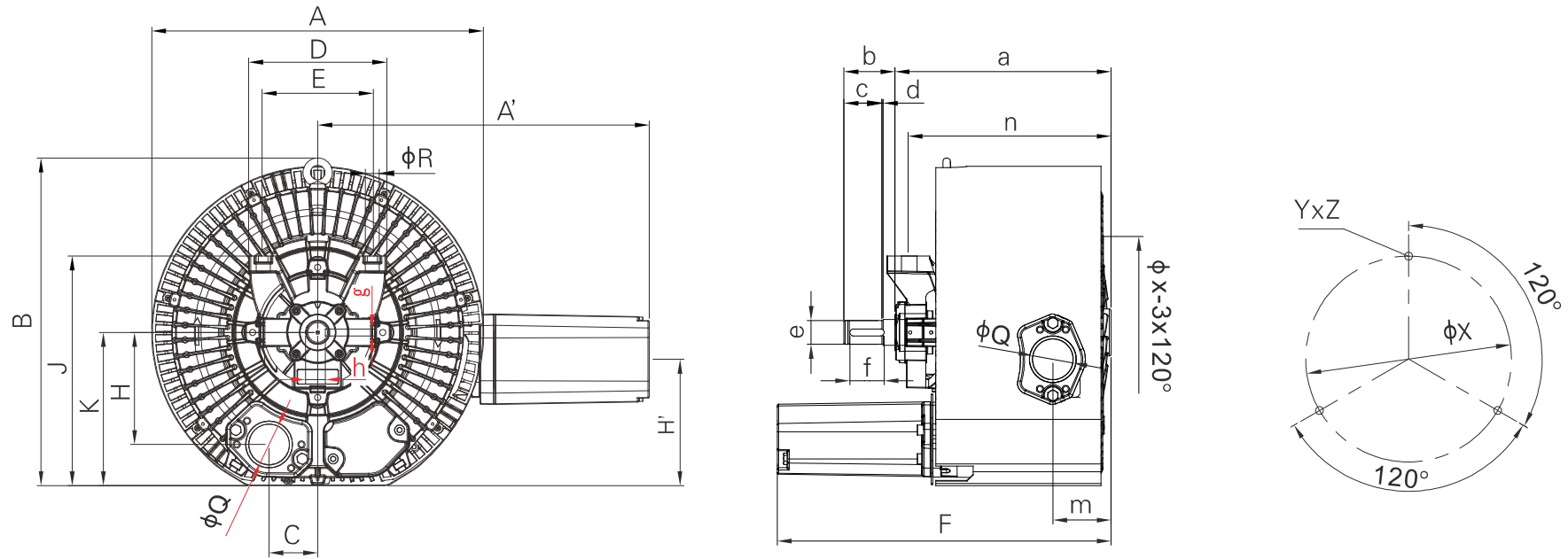
NO	Rated Speed	Rated power	Maximim Air flow	Maximim vacuum	maximim pressure	Sound-level	Weight approx	Vacuum rellet
编号	转速	配置功率	最大流量	最大真空	最大压力	噪音	重量	Items×type
	RPM	KW	m³/h	mbar	mbar	dB(A)	Kg	2BX
1	3000	7.5	520	-400	400	74	64	1×...4740/...4840
	3600	8.6	620	-360	330	78		
	4200	10.0	730	-240	220	81		
	5000	12.0	860	-100	80	84		
2	3000	11.0	520	-430	600	74		
	3600	12.6	620	-460	600	78		
	4200	14.5	730	-480	360	81		
	5000	17.6	860	-440	290	84		
3	3000	15.0	520	-460	670	74		
	3600	17.3	620	-490	750	78		
	4200	21.1	730	-480	680	81		
	5000	24.0	860	-440	520	84		

Vacuum Selection diagram —真空选型图表

Compressor Celetion Diagram —压缩选型图表



# Diemensions for belt drive side channel blower 皮带式侧风道风机尺寸



型号 Type	A	A'	B	C	D	E	F	H	H'	J	K	phi Q	phi R
2RB 823-1HY99	500	549	500	76	245	195	545	175	195	365	230	68	24
型号 Type	a	b	c	d	e	f	g	h	m	n	Y*Z	phi X	
2RB 823-1HY99	240	85	78	2	24	40	12	37	84	322	M12*20	286	