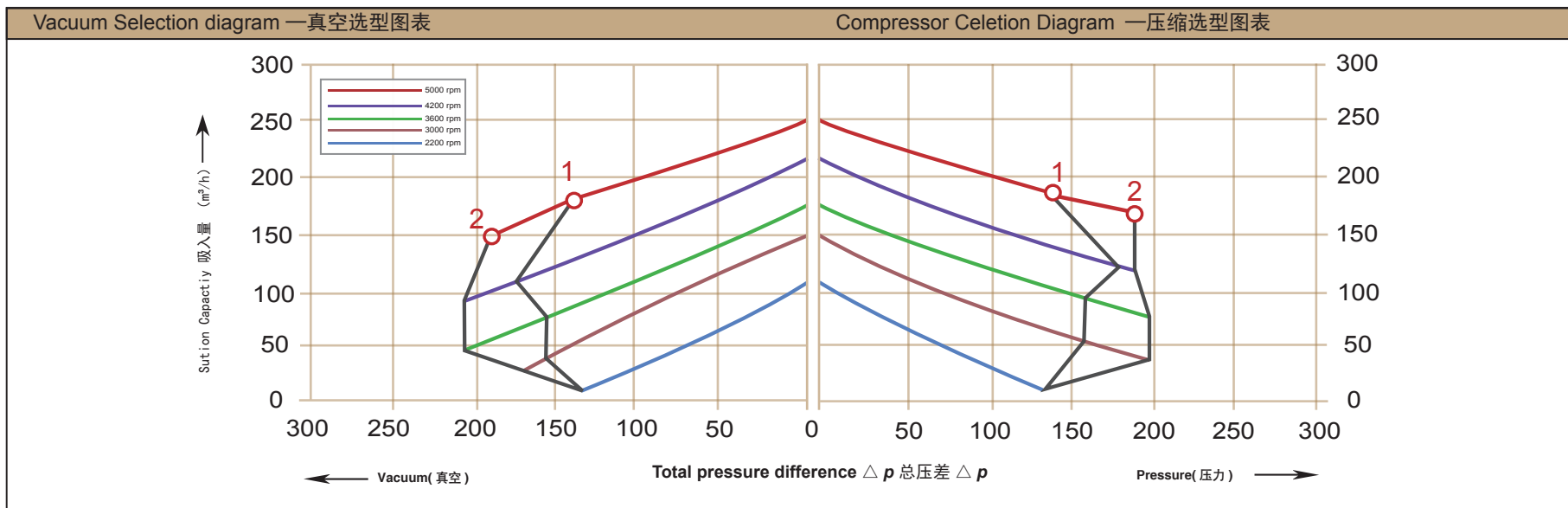


下面的性能曲线是在抽吸 15°C 空气，排气压力 1013mbar 的工况下测出的，允差 ±10%，吸入空气和环境温度不超过 25°C 时，即可达到图示总压差。

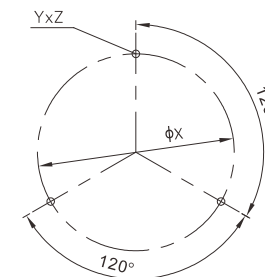
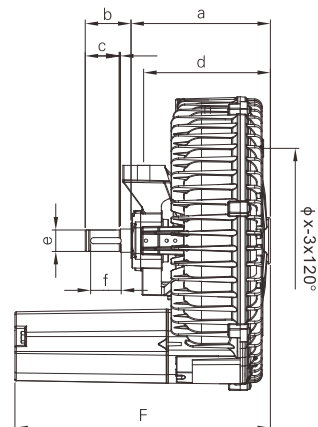
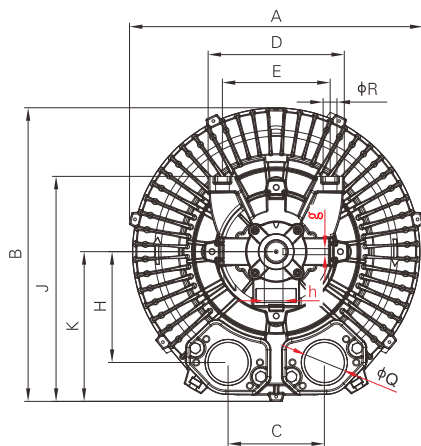
The performance curves are valid for pumping air at 15°C at the inlet flanges with an air pressure of 1.013mbar and a tolerance of ±10%. The total pressure differences are valid up to an intake and ambient temperature of 25°C .

NO	Rated Speed	Rated power	Maximim Air flow	Maximim vacuum	maximim pressure	Sound-level	Weight approx	Vacuum rellet
编号	转速	配置功率	最大流量	最大真空	最大压力	噪音	重量	Items×type
	RPM	KW	m³/h	mbar	mbar	dB(A)	Kg	2BX
1	3000	0.85	150	-160	160	63	7.5	1×…2110/…2141 (RV-01)
	3600	0.95	180	-160	160	64		
	4200	1.3	220	-180	180	68		
	5000	1.5	250	-140	130	74		
2	3000	1.3	150	-170	200	63		
	3600	1.5	180	-210	200	64		
	4200	1.75	220	-210	190	68		
	5000	2.1	250	-190	190	74		



Diemensions for belt drive side channel blower

皮带式侧风道风机尺寸



型号 Type	A	B	C	D	E	F	H	J	K	φQ	φR
2RB 413-1HY99	286	300	115	157	125	240	108	233	148	45	14
型号 Type	a	b	c	d	e	f	g	h	n	Y*Z	φX
2RB 413-1HY99	143	53	43	2	24	40	8	20	130	M6×15	174